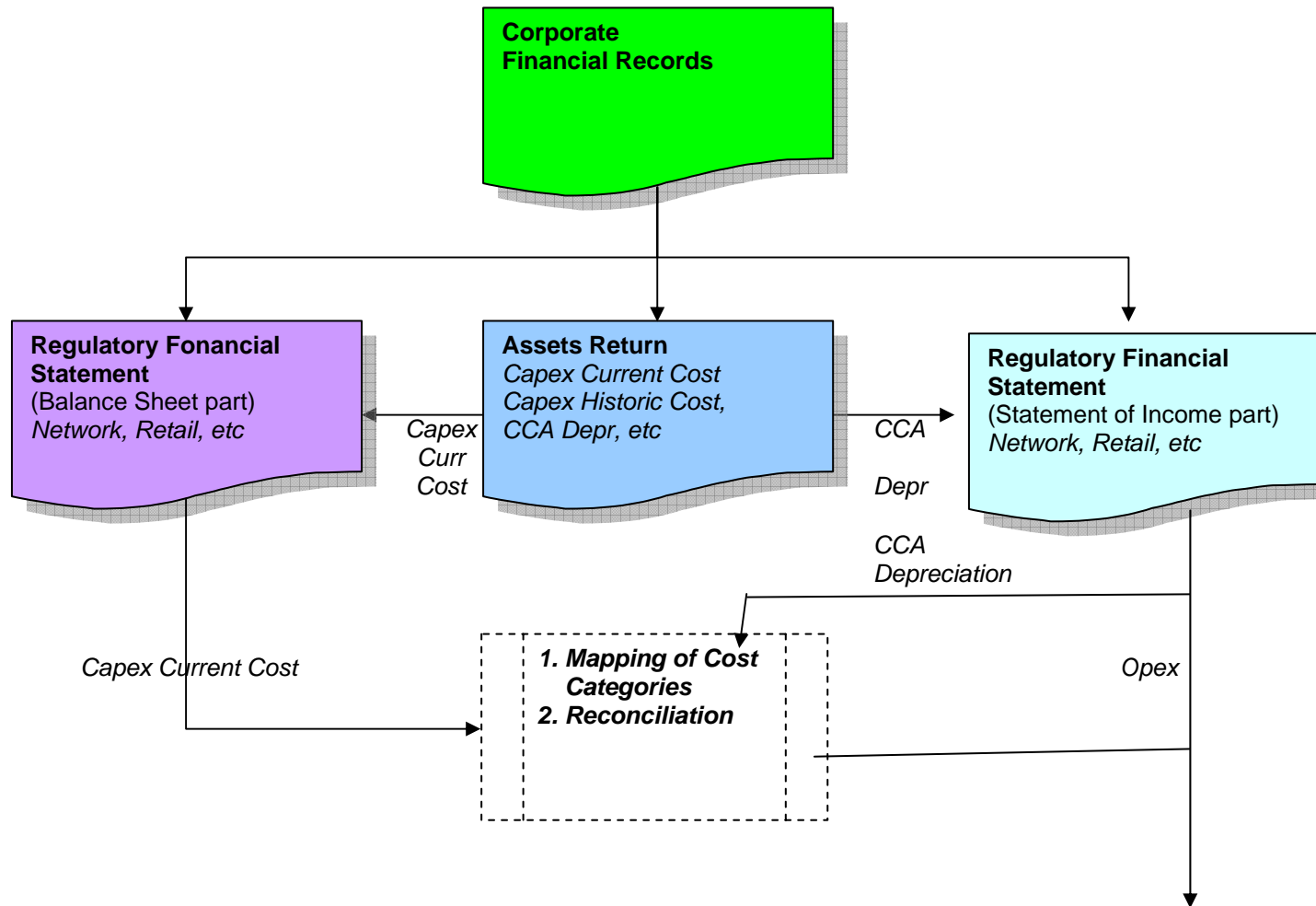
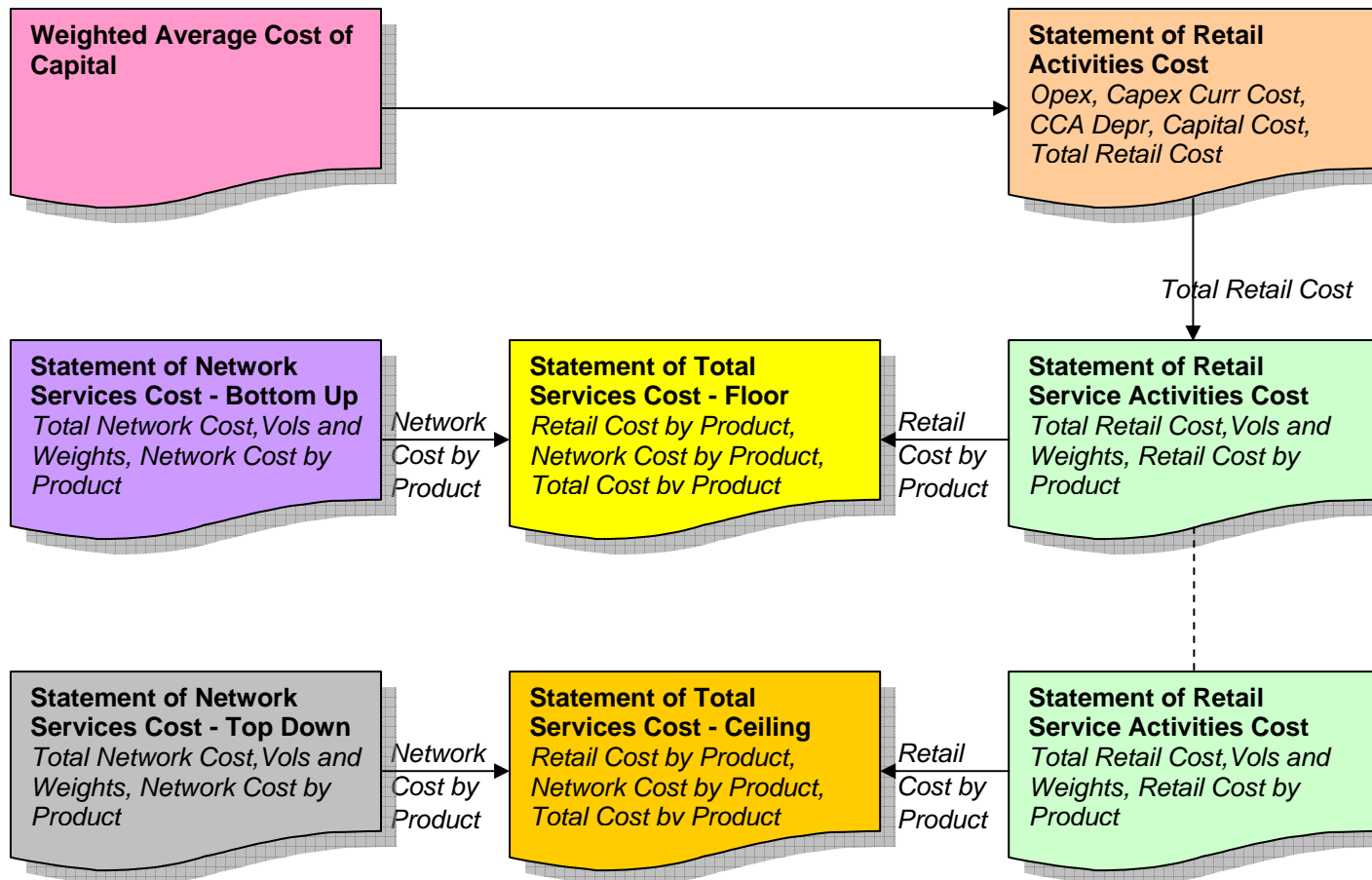


Lampiran III : Peraturan Menteri Komunikasi dan Informatika Nomor : /KOMINFO/2007 tentang Tata Cara Penetapan Tarif Penyelenggaraan Jasa Telekomunikasi Melalui Jaringan Bergerak Selular

FLOWCHART PERHITUNGAN TARIF LAYANAN JARINGAN BERGERAK SELULAR

1. Arus Informasi Antar Laporan





2. Diagram Perhitungan RSAC

PERHITUNGAN BIAYA RETAIL SERVICE ACTIVITIES

